

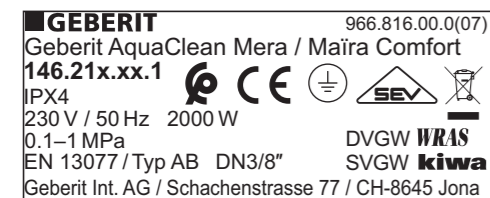
Où puis-je trouver le numéro de série de mon appareil Geberit AquaClean ?



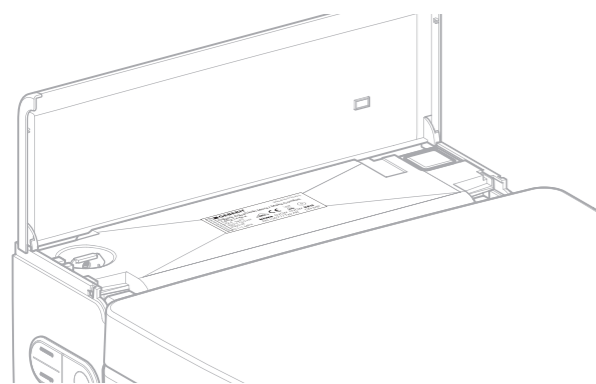
Geberit AquaClean Maira



Vous trouverez la plaque signalétique avec le numéro de série sous le recouvrement design.



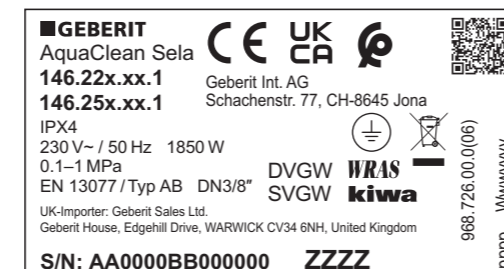
Position de la plaque signalétique :



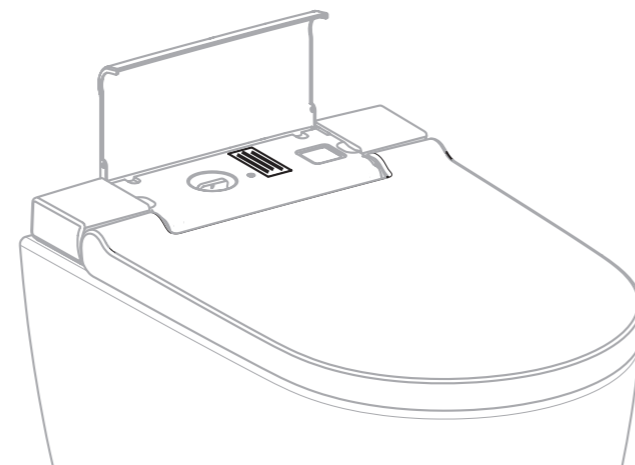
Geberit AquaClean Sela (à partir de l'année de fabrication 2019)



Vous trouverez la plaque signalétique avec le numéro de série sous le recouvrement design.



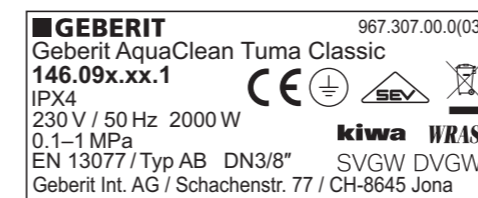
Position de la plaque signalétique :



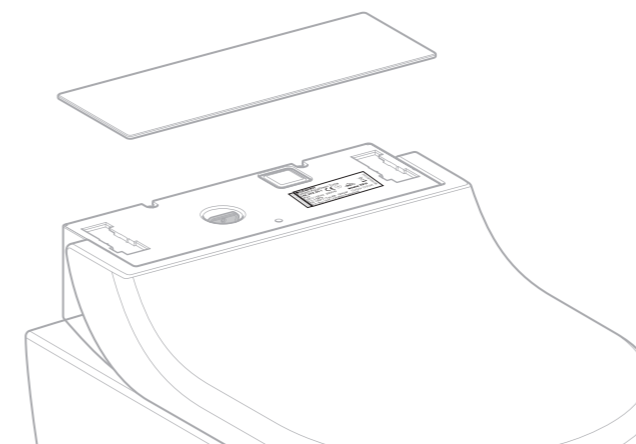
Geberit AquaClean Tuma



Vous trouverez la plaque signalétique avec le numéro de série sous le recouvrement design.



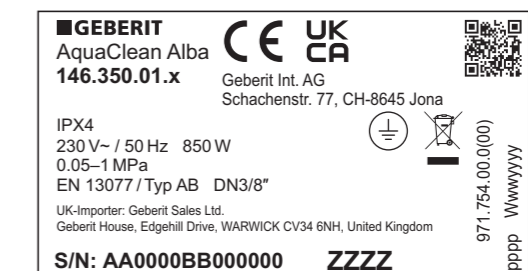
Position de la plaque signalétique :



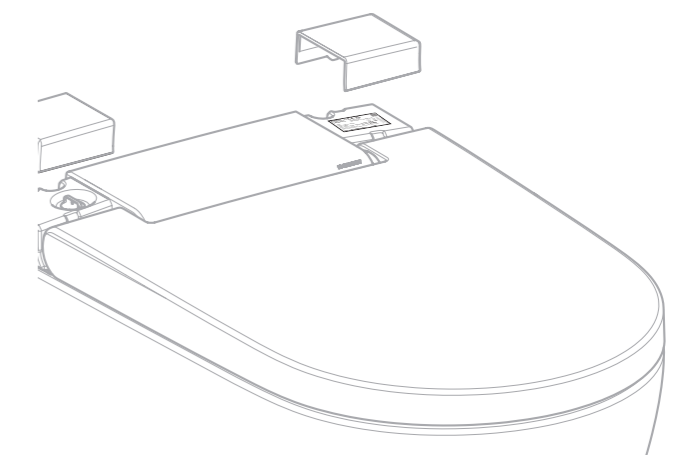
Geberit AquaClean Alba



Vous trouverez la plaque signalétique avec le numéro de série sous le recouvrement design de droite.



Position de la plaque signalétique :



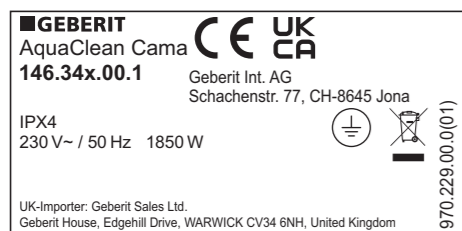
Où puis-je trouver le numéro de série de mon appareil Geberit AquaClean ?



Geberit AquaClean Cama



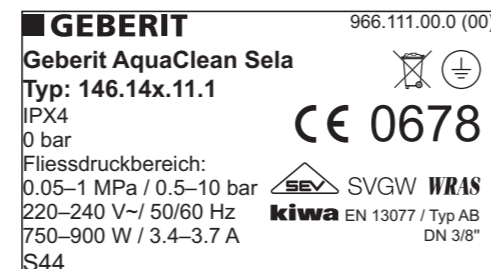
Vous trouverez la plaque signalétique avec le numéro de série sur la partie inférieure de l'unité technique.



Geberit AquaClean Sela (jusqu'à l'année de fabrication 2018)



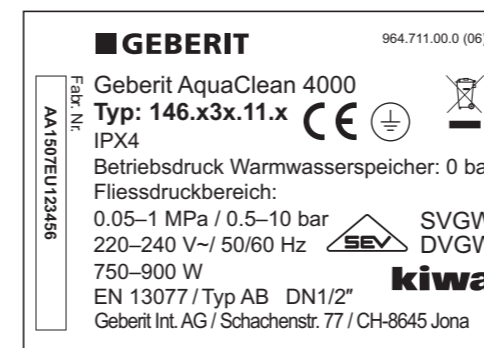
Vous trouverez la plaque signalétique avec le numéro de série à l'arrière de l'appareil, à gauche.



Geberit AquaClean 4000



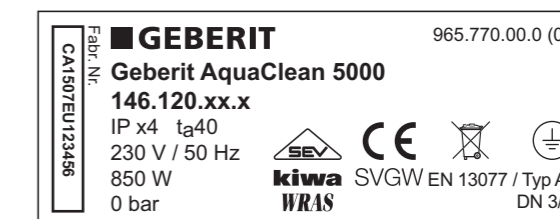
Vous trouverez la plaque signalétique avec le numéro de série à l'arrière de l'appareil, à gauche.



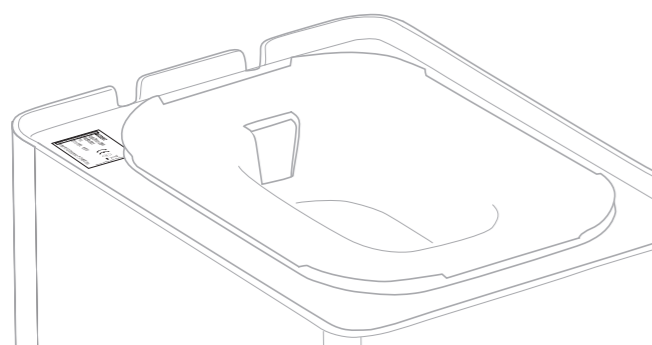
Geberit AquaClean 5000 / 5000plus



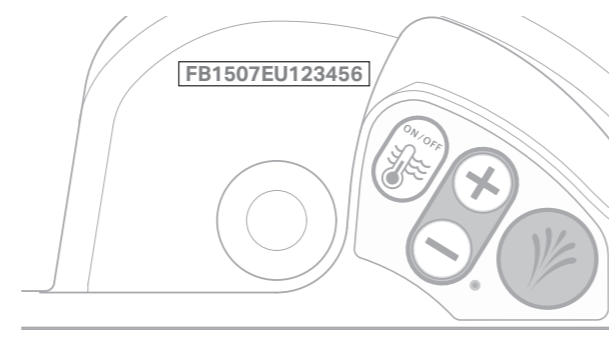
Vous trouverez la plaque signalétique avec le numéro de série sur la partie inférieure de l'appareil, à gauche, sous la commande fixe.



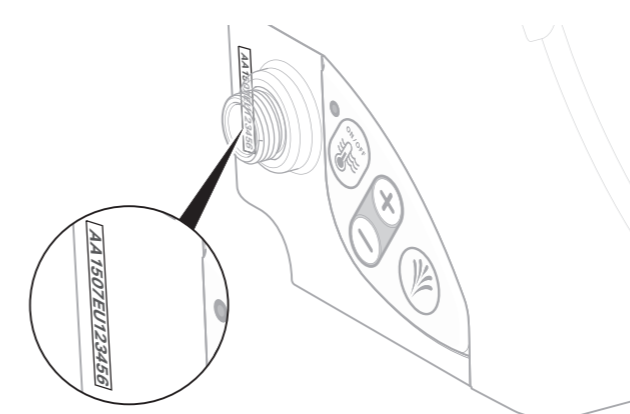
Position de la plaque signalétique :



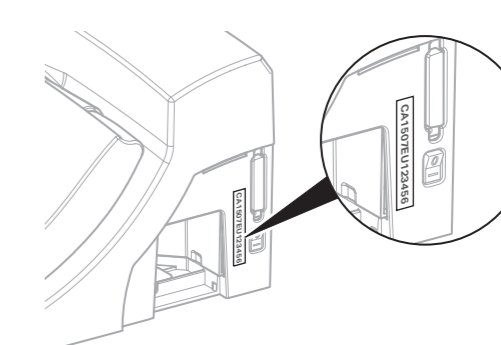
Vous trouverez une étiquette de numéro de série sur la commande fixe située sur le côté gauche.



Vous trouverez une étiquette de numéro de série sur la commande fixe sur le côté gauche.



Vous trouverez une étiquette de numéro de série à côté de l'interrupteur principal sur le côté droit.



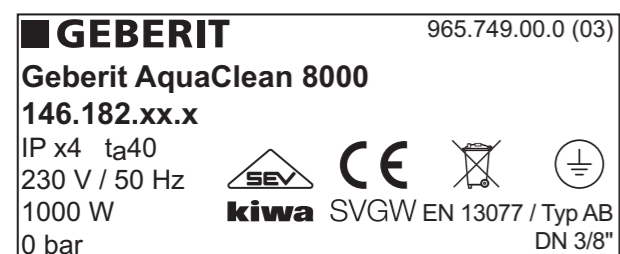
Où puis-je trouver le numéro de série de mon appareil Geberit AquaClean ?



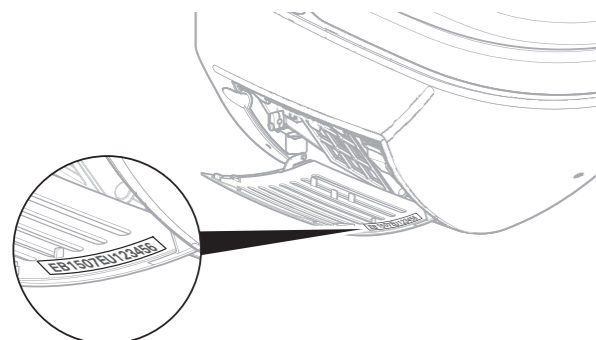
Geberit AquaClean 8000 / 8000plus



Vous trouverez la plaque signalétique avec le numéro de série dans le volet de maintenance en bas à gauche derrière le filtre à charbon actif.



Vous trouverez une étiquette de numéro de série dans le volet de maintenance en bas à gauche.



Geberit International AG, Schachenstrasse 77, CH-8645 Jona
T +41 55 221 63 00
documentation@geberit.com
→ www.geberit.com