

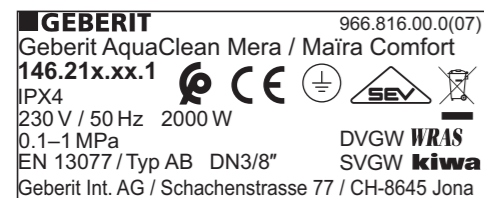
Dove posso trovare il numero di serie sul mio apparecchio Geberit AquaClean?



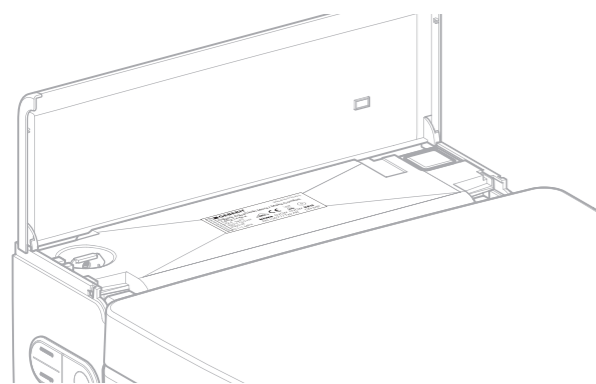
Geberit AquaClean Mera



La targhetta con il numero di serie si trova sotto la copertura-design.



Posizione della targhetta:



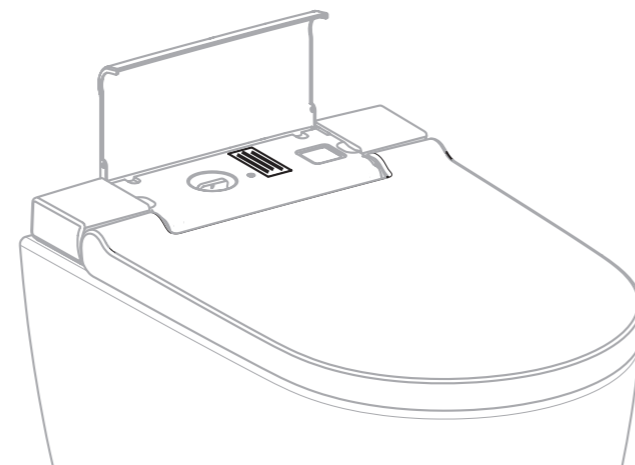
Geberit AquaClean Sela (dall'anno di produzione 2019)



La targhetta con il numero di serie si trova sotto la copertura-design.



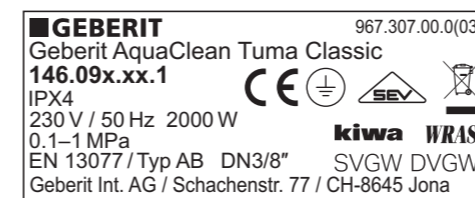
Posizione della targhetta:



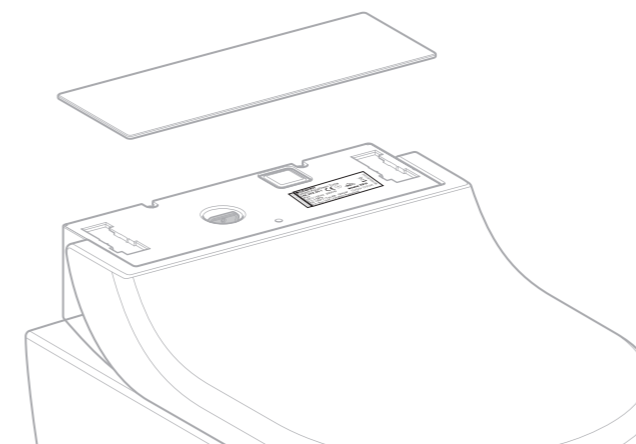
Geberit AquaClean Tuma



La targhetta con il numero di serie si trova sotto la copertura-design.



Posizione della targhetta:



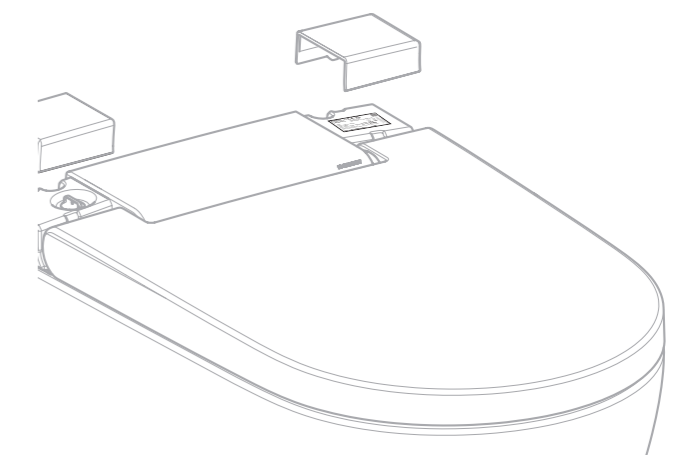
Geberit AquaClean Alba



La targhetta con il numero di serie si trova sotto la copertura-design destra.



Posizione della targhetta:



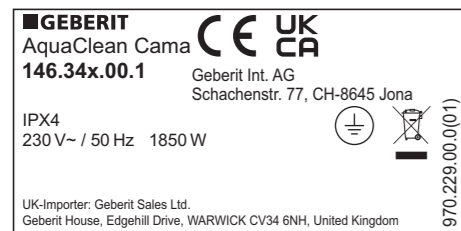
Dove posso trovare il numero di serie sul mio apparecchio Geberit AquaClean?



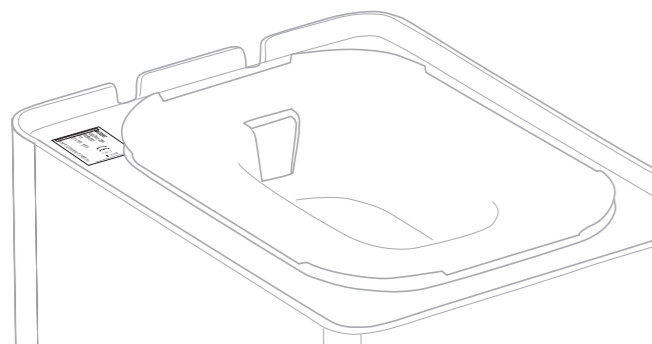
Geberit AquaClean Cama



La targhetta con il numero di serie si trova sul lato inferiore del modulo tecnico.



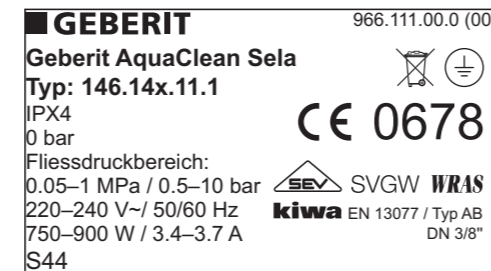
Posizione della targhetta:



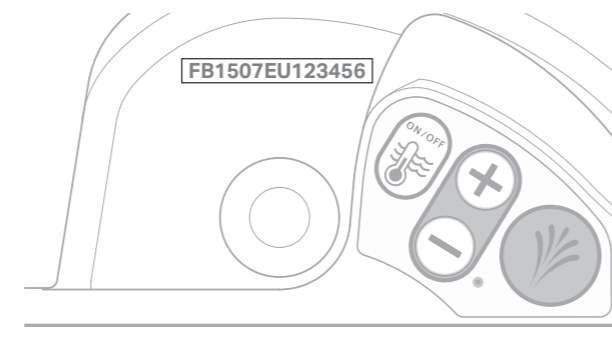
Geberit AquaClean Sela (fino all'anno di produzione 2018)



La targhetta con il numero di serie si trova sul lato posteriore sinistro dell'apparecchio.



Un adesivo con il numero di serie si trova sul lato sinistro del pannello di controllo.



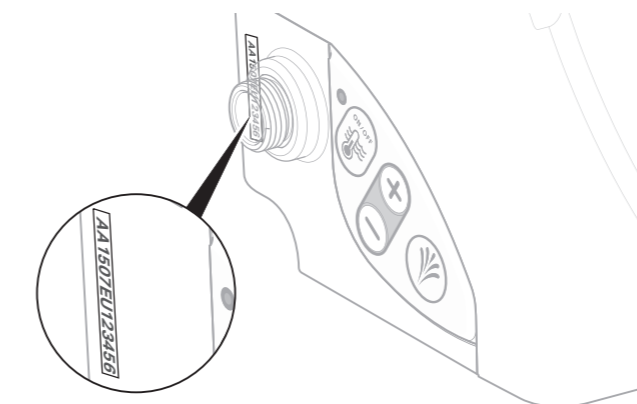
Geberit AquaClean 4000



La targhetta con il numero di serie si trova sul lato posteriore sinistro dell'apparecchio.



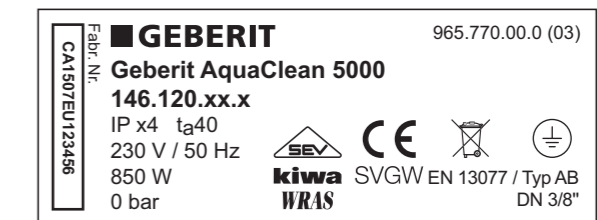
Un adesivo con il numero di serie si trova sul lato sinistro del pannello di controllo.



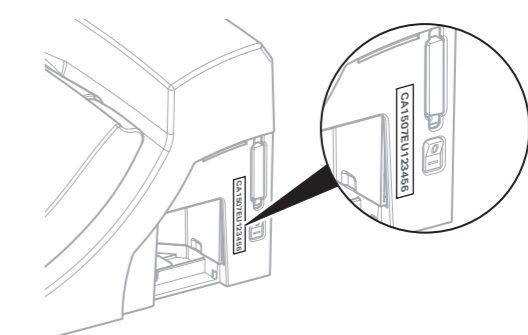
Geberit AquaClean 5000 / 5000plus



La targhetta con il numero di serie si trova nella parte inferiore sinistra dell'apparecchio, sotto il pannello di controllo.



Un adesivo con il numero di serie si trova vicino all'interruttore sul lato destro.



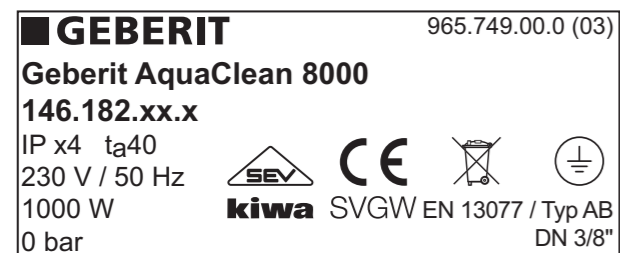
Dove posso trovare il numero di serie sul mio apparecchio Geberit AquaClean?



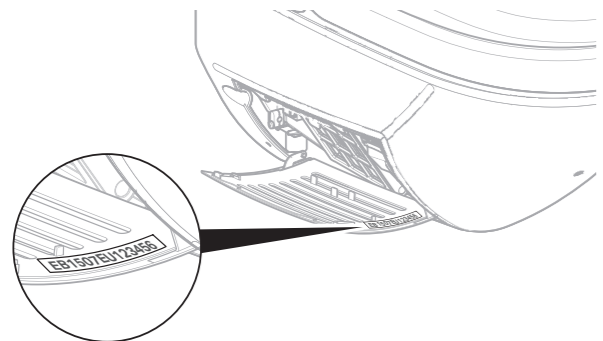
Geberit AquaClean 8000 / 8000plus



La targhetta con il numero di serie si trova nello sportello d'accesso per la manutenzione in basso a sinistra dietro al filtro ai carboni attivi.



Un adesivo con il numero di serie si trova nello sportello d'accesso per la manutenzione in basso a sinistra.



Geberit International AG, Schachenstrasse 77, CH-8645 Jona
T +41 55 221 63 00
documentation@geberit.com
→ www.geberit.com